

BX-93382

BX-93383

Descrizione	Colore	EAN
BX-93382	bianco	4007529933822
BX-93383	bianco	4007529933839



VERSIONE DE montaggio in controsoffitto



VERSIONE UP montaggio semi incasso o plafone (con base 93307)

□ CARATTERISTICHE TECNICHE

Tensione:	24 V DC via BUS KNX
Corrente tipica:	12 mA
Area rilevamento:	360°
Range H 2,5m:	max Ø 10 m tangenziale max Ø 6 m frontale max Ø 4 m micromovimenti
Grado di protezione:	IP 20 / Classe II IP 54 - vers. UP con acc. 93307
Modi di funzionamento:	Completamente Automatico Semi-Automatico intelligente Regolazione senza presenza
Modi di funzionamento HVAC:	1= Comfort, 2= Standby, 3= Economy, 4= Frost/Heat prot.
Temperatura ambiente:	Da -5 °C a +45 °C
Contenitore:	Policarbonato, UV resistente
Numero di sensori luce:	2
Numero di sensori PIR:	1
Telecomandabile:	Si per programmazione
Uscite:	3 canali luce con offset 3 canali HVAC separati 1 canale slave
Luce di orientamento:	10% - 100% / OFF / 1 min - 255 min
Luce notturna:	10% - 100%
Setpoint valore LUX:	5 - 2000 Lux
Tempo ritardo OFF uscita luce:	da 1 sec. a 23 ore, 59 min. 59 sec.
Tempo ritardo OFF uscita HVAC:	da 1 sec. a 23 ore, 59 min. 59 sec.
Tempo ritardo ON uscita luce:	da 1 sec. a 59 min. 59 sec. x 30 finestre
Tempo ritardo ON uscita HVAC:	da 1 sec. a 59 min. 59 sec. x 30 finestre

□ INFORMAZIONI PRODOTTO

- Rivelatore di presenza a infrarossi passivi KNX per montaggio a soffitto
- Per il controllo di uffici o aule, installabile fino a 5 mt di altezza
- Fino a 3 Canali luce dimmerabili con offset impostabile
- Fino a 3 Canali ON/OFF supplementari azionabili anche manualmente con o senza soglia di luminosità
- Misurazione luce mista adatta a tutti i tipi di sorgenti, con 2 sensori di luce integrati ed un terzo da telegramma KNX con possibilità di media dei valori
- Funzionamento completamente automatico / semiautomatico commutabile
- Impostazione del setpoint del valore di LUX regolabili tramite parametri, oggetto di comunicazione KNX o telecomando
- Commutazione tra 2 Setpoint del valore di LUX o valore fisso in %, tramite oggetto di comunicazione KNX
- Fattore di riflessione luce ambiente impostabile, per regolazioni precise
- Tempi di ritardo impostabili tramite parametri, oggetto KNX o telecomando
- Sensibilità al movimento regolabile
- Funzione presenza breve con autoapprendimento del tempo di ritardo
- Possibilità di invio del valore di LUX via BUS
- Funzione corridoio, proiezione e spegnimento forzato, liberamente impostabili per il massimo risparmio energetico
- Funzione scenario
- Modo test per la verifica della funzione e del range di rivelamento, richiamabile tramite oggetto KNX o telecomando
- Ampliamento del range di azione tramite oggetti KNX per il collegamento di più rivelatori Master/Slave o Master/Master
- Impostazione di valori, modi funzionamento e configurazione tramite telecomando o BEG remote control App for smartphone e adattatore IR
- Funzione luce di orientamento impostabile per valore e/o tempo
- Funzione luce notturna impostabile per valore
- Varie funzioni di blocco disponibili e indipendenti per ciascun canale
- Funzione di comando centrale intelligente
- Possibilità di blocco delle impostazioni tramite PIN code
- Possibilità di personalizzazione della curva di dimmerazione
- Possibilità di comando manuale via oggetto KNX per ciascun canale
- Funzione sicurezza con invio ciclico del telegramma
- Possibilità di comando manuale via oggetto KNX per ciascun canale
- Funzione Soft-Start
- Funzione di preavviso spegnimento
- Led di stato azionabili via telecomando o telegramma KNX
- Impostazione del comportamento al ritorno della tensione BUS
- Luxmetro esterno collegato al rivelatore mediante infrarossi (optional)

Accessori

Colore

Codice

EAN

Base IP 54 per il montaggio a vista

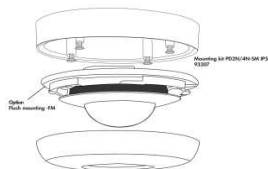
bianco

BX-93307

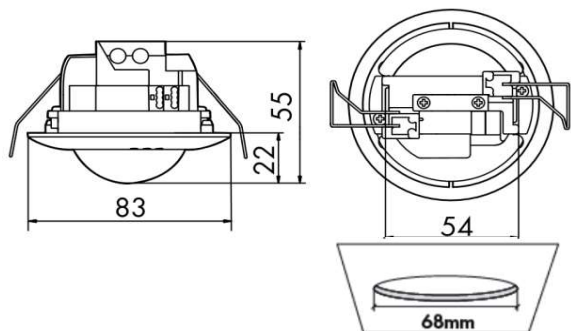
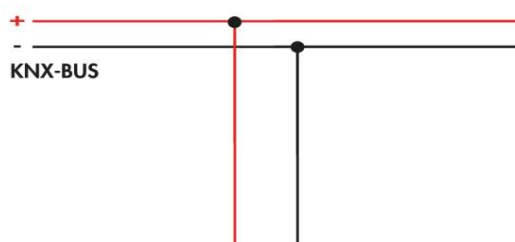
4007529933075



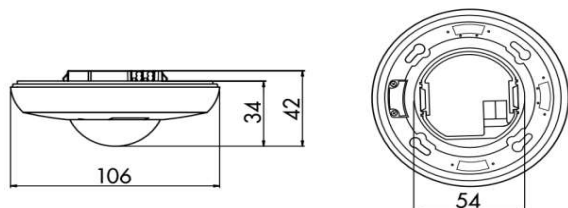
BX-93307



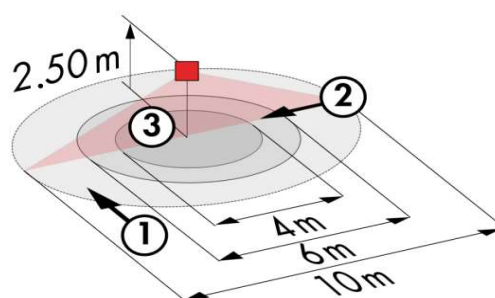
COLLEGAMENTI E DIMENSIONI



VERSIONE DE montaggio in controsoffitto



AREA DI RILEVAMENTO



POSIZIONE FISSA

Panoramica dei raggi d'azione in funzione dell'altezza di montaggio

Altezza di montaggio	Raggio d'azione con Tamb.=18°C		
	3 Posizione fissa	2 Avvicinam. frontale	1 Movimento trasversale
2,00 m	∅ 3,60 m	∅ 5,00 m	∅ 8,00 m
2,50 m	∅ 4,00 m	∅ 6,00 m	∅ 10,00 m
3,00 m	∅ 4,80 m	∅ 7,40 m	∅ 12,00 m
3,50 m		∅ 8,60 m	∅ 14,00 m
4,00 m		∅ 9,60 m	∅ 16,00 m
4,50 m		∅ 10,80 m	∅ 18,00 m
5,00 m		∅ 12,00 m	∅ 20,00 m