

**BX-93384**
**BX-93385**

Descrizione	Colore	Codice	EAN
BX-93384	bianco	93384	4007529933846
BX-93385	bianco	93385	4007529933853



VERSIONE DE montaggio in controsoffitto



VERSIONE UP montaggio semi incasso o plafone (con base 93307)

### □ CARATTERISTICHE TECNICHE

Tensione:	<b>24 V DC via BUS KNX</b>
Corrente tipica:	<b>12 mA</b>
Area rilevamento:	<b>360°</b>
Range H 2,5m:	<b>max Ø 24m tangenziale max Ø 8 m frontale max Ø 6,40 m micromovimenti</b>
Grado di protezione:	<b>IP 20 / Classe II IP 54 - vers. UP con acc. 93307</b>
Modi di funzionamento:	<b>Completamente Automatico Semi-Automatico intelligente Regolazione senza presenza</b>
Modi di funzionamento HVAC:	<b>1= Comfort, 2= Standby, 3= Economy, 4= Frost/Heat prot.</b>
Temperatura ambiente:	<b>Da -5 °C a +45 °C</b>
Contenitore:	<b>Policarbonato, UV resistente</b>
Numero di sensori luce:	<b>2</b>
Numero di sensori PIR:	<b>4</b>
Telecomandabile:	<b>Si per programmazione</b>
Uscite:	<b>3 canali luce con offset 3 canali HVAC separati 1 canale slave</b>
Luce di orientamento:	<b>10% - 100% / OFF / 1 min - 255 min</b>
Luce notturna:	<b>10% - 100%</b>
Setpoint valore LUX:	<b>5 - 2000 Lux</b>
Tempo ritardo OFF uscita luce:	<b>da 1 sec. a 23 ore, 59 min. 59 sec.</b>
Tempo ritardo OFF uscita HVAC:	<b>da 1 sec. a 23 ore, 59 min. 59 sec.</b>
Tempo ritardo ON uscita luce:	<b>da 1 sec. a 59 min. 59 sec. x 30 finestre</b>
Tempo ritardo ON uscita HVAC:	<b>da 1 sec. a 59 min. 59 sec. x 30 finestre</b>

### □ INFORMAZIONI PRODOTTO

- Rivelatore di presenza a infrarossi passivi KNX per montaggio a soffitto
- Ampio range di rivelamento, installabile fino a 10 mt di altezza
- Fino a 3 Canali luce dimmerabili con offset impostabile
- Fino a 3 Canali ON/OFF supplementari azionabili anche manualmente con o senza soglia di luminosità
- Misurazione luce mista adatta a tutti i tipi di sorgenti, con 2 sensori di luce integrati ed un terzo da telegramma KNX con possibilità di media dei valori
- Funzionamento completamente automatico / semiautomatico commutabile
- Impostazione del setpoint del valore di LUX regolabili tramite parametri, oggetto di comunicazione KNX o telecomando
- Commutazione tra 2 Setpoint del valore di LUX o valore fisso in %, tramite oggetto di comunicazione KNX
- Fattore di riflessione luce ambiente impostabile, per regolazioni precise
- Tempi di ritardo impostabili tramite parametri, oggetto KNX o telecomando
- Sensibilità al movimento regolabile in modo indipendente per ciascun PIR
- Funzione presenza breve con autoapprendimento del tempo di ritardo
- Possibilità di invio del valore di LUX via BUS
- Funzione corridoio, proiezione e spegnimento forzato, liberamente impostabili per il massimo risparmio energetico
- Funzione scenario
- Modo test per la verifica della funzione e del range di rivelamento, richiamabile tramite oggetto KNX o telecomando
- Ampliamento del range di azione tramite oggetti KNX per il collegamento di più rivelatori Master/Slave o Master/Master
- Impostazione di valori, modi funzionamento e configurazione tramite telecomando o BEG remote control App for smartphone e adattatore IR
- Funzione luce di orientamento impostabile per valore e/o tempo
- Funzione luce notturna impostabile per valore
- Varie funzioni di blocco disponibili e indipendenti per ciascun canale
- Funzione di comando centrale intelligente
- Possibilità di blocco delle impostazioni tramite PIN code
- Possibilità di personalizzazione della curva di dimmerazione
- Possibilità di comando manuale via oggetto KNX per ciascun canale
- Funzione sicurezza con invio ciclico del telegramma
- Possibilità di comando manuale via oggetto KNX per ciascun canale
- Funzione Soft-Start
- Funzione di preavviso spegnimento
- Led di stato azionabili via telecomando o telegramma KNX
- Impostazione del comportamento al ritorno della tensione BUS

# blumotix

TOUCH YOUR WORLD

Accessori

Colore

Codice

EAN

Base IP 54 per il montaggio a vista

bianco

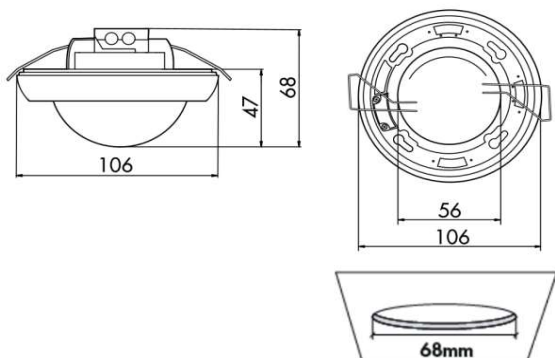
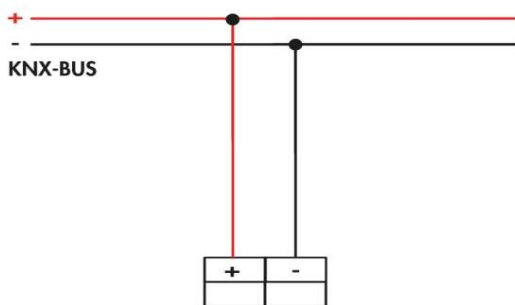
93307

4007529933075

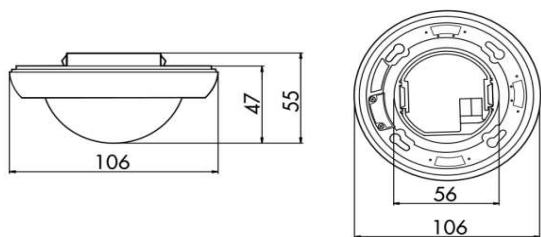


93307

## COLLEGAMENTI E DIMENSIONI

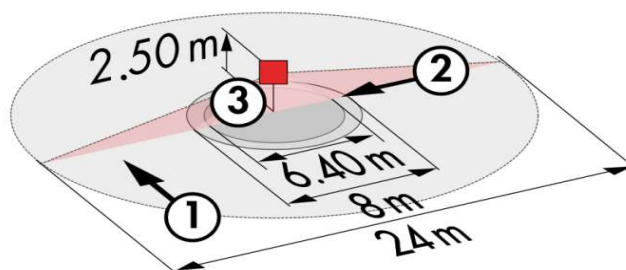


VERSIONE DE montaggio in controsoffitto



VERSIONE UP montaggio semi incasso

## AREA DI RILEVAMENTO



- ① Movimento trasversale
- ② Avvicinamento frontale
- ③ Posizione fissa

Panoramica dei raggi d'azione in funzione dell'altezza di montaggio			
Altezza di montaggio	Raggio d'azione con Tamb.=18°C		
	3 Posizione fissa	2 Avvicinam. frontale	1 Movimento trasversale
2,00 m	∅ 5,20 m	∅ 6,40 m	∅ 17,00 m
2,50 m	∅ 6,40 m	∅ 8,00 m	∅ 24,00 m
3,00 m	∅ 7,60 m	∅ 9,60 m	∅ 29,00 m
3,50 m	∅ 9,00 m	∅ 11,00 m	∅ 34,00 m
4,00 m		∅ 13,60 m	∅ 37,00 m
4,50 m		∅ 14,40 m	∅ 44,00 m
5,00 m		∅ 16,00 m	∅ 48,00 m
10,00 m		∅ 16,00 m	∅ 48,00 m