

**BX-ACT04****Attuatore multifunzione a 4 canali****Descrizione del prodotto e suo funzionamento:**

BX-ACT04 è un attuatore carichi a 4 canali per montaggio su barra DIN per la commutazione indipendente di carichi mediante i contatti di chiusura.

L'uscita di commutazione a 230 V può essere gestita dai pulsanti posti frontalmente. Un LED verde indica lo stato del canale. È equipaggiato con relè bistabili da 16A con contatti collegati direttamente sui morsetti, senza condivisione di fase. I morsetti a vite sono in grado di accogliere sezioni di cavo fino a 5 mm<sup>2</sup>.

I relè utilizzati sopportano una corrente di spunto (Inrush Current) fino a 320A nei primi 1,2ms, pertanto risultano particolarmente indicati nel pilotaggio di carichi induttivi tipici di lampade fluorescenti o neon.

**Parti Operative:**

- (1) Connettore KNX
- (2) Pulsante di Programmazione
- (3) Led Rosso indicatore stato di programmazione
- (4) Morsetti per il collegamento dei carichi elettrici
- (5) Pulsanti per l'attuazione manuale
- (6) Led Verde indicatore dello stato del relè

**Installazione:**

- (1) Sistemare l'Attuatore Relè su barra DIN da 35 mm.
- (2) Connettere l'Attuatore Relè alla linea KNX.
- (3) Collegare i carichi alla morsettiera come descritto da schema elettrico.
- (4) Fornire l'alimentazione KNX e scaricare il programma ETS

**Programma applicativo ETS:**

Scaricabile dal sito: [www.blumotix.it](http://www.blumotix.it)  
 Numero massimo indirizzi di gruppo: 200  
 Corrisponde al numero massimo di indirizzi di gruppo differenti tra loro che il dispositivo può gestire.  
 Numero massimo associazioni: 200  
 Corrisponde al numero massimo di associazioni tra oggetti di comunicazione e indirizzi di gruppo differenti tra loro che il dispositivo può gestire.

**Dati tecnici****Alimentazione:**

Via bus EIB/KNX 21 ÷ 32 V dc  
 Corrente assorbita ≤ 17 mA

**Uscite a relè:**

Tensione nominale: 230 V ac  
 Corrente nominale (per uscita): 16 A  
 Funzionamento AC1 (cos φ = 0,85): 6 A  
 Funzionamento AC3 (cos φ = 0,45): 6 A  
 Corrente di commutazione a 24 V dc (carico resistivo): 10A  
 Corrente di spunto: 320 A / 1.2 ms

**Tabella dei carichi:**

Lampade a incandescenza: max. 8A  
 Lampade fluorescenti non rifasate: max. 10 A  
 Lampade alogene con trasformatore induttivo: max. 6A  
 Lampade alogene con trasformatore elettronico: max. 6A  
 Lampade a LED: max. 400 W  
 Potenza nominale motore: 1119 W (1,5 HP)

**Dati meccanici:**

Involucro: PC-ABS  
 Dimensioni: 4 moduli DIN

**Sicurezza elettrica:**

Grado di protezione: IP20 (EN 60529)  
 Bus - tensione di sicurezza: SELV 21 ÷ 32 V dc  
 Riferimenti normativi: EN 63044-3, EN 50428  
 Soddisfa la direttiva di bassa tensione 2014/35/EU

**Compatibilità elettromagnetica:**

Riferimenti normativi: EN-50428, EN 63044-5-2, EN 63044-5-3.  
 Soddisfa la direttiva di compatibilità elettromagnetica 2014/30/EU

**Condizioni di impiego:**

Riferimenti normativi: EN 50491-2  
 Temperatura operativa: -5 °C ÷ +45 °C  
 Temperatura di stoccaggio: -20 °C ÷ +55 °C  
 Umidità relativa (non condensante): max. 93%  
 Ambiente di utilizzo: interno

**Certificazioni:** KNX**Terminali e connessioni:**

Sezione massima cavi: 5 mm<sup>2</sup>

**Simbologia utilizzata nella marcatura del dispositivo:**

	Logo registrazione / certificazione KNX
	Sistema di comunicazione con cavo Twisted Pair, tipo 1. I dispositivi funzionano e comunicano fra di loro sulla stessa linea bus KNX/EIB
	System-Mode, specifiche di EIB
	Numero di relè/uscite a bordo del dispositivo
	Contatti dei relè a costruzione di tipo 'micro-gap'
	Dimensione strumento di serraggio per morsettiera uscite relè, cacciavite a taglio
	Coppia di serraggio riferita alla morsettiera uscite relè
	Lunghezza consigliata di spelatura del conduttore rigido bus KNX
	Grado di protezione del dispositivo
	Indica che il prodotto alla fine della propria vita utile deve essere raccolto separatamente dagli altri rifiuti
	Marchio di Conformità Europea

**Avvertenze per l'installazione:**

L'apparecchio deve essere impiegato per installazione fissa in interno, ambienti chiusi e asciutti.

L'apparecchio deve essere installato in quadri di distribuzione Bassa Tensione garantendo il grado di protezione IP20 mediante le apposite coperture in dotazione ai quadri elettrici in modo che il solo pannello frontale sia accessibile.

L'apparecchio deve essere installato e messo in servizio da un installatore abilitato. Devono essere osservate le norme in vigore in materia di sicurezza.

Il dispositivo deve essere installato mantenendo una distanza minima di 4 mm tra le linee in tensione non SELV (230 V) e i cavi collegati al bus EIB/KNX.



L'apparecchio è inteso per essere collegato a una rete KNX installata all'interno di un sistema equipotenziale di messa a terra.

La lunghezza della linea bus tra l'attuatore e l'alimentatore non deve superare i 350 metri. La lunghezza della linea bus tra l'attuatore e il più lontano dispositivo KNX non deve superare i 700 metri.

Per evitare segnali e sovratensioni non voluti, non dar vita a circuiti ad anello. I conduttori non utilizzati del cavo bus non dovranno mai entrare in contatto con elementi sotto tensione o il conduttore di terra, stessa regola per la calza e anima interna dove presente.

Proteggere i collegamenti di ciascuna uscita con un interruttore automatico da 16A max. collegato a monte. L'uscita relè è composta da due terminali, non è ammesso l'utilizzo di fasi diverse sul dispositivo.

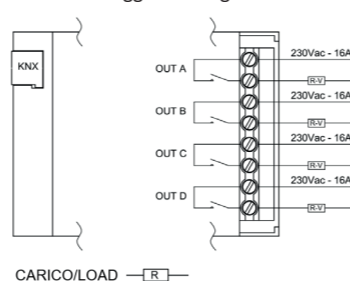
L'apparecchio non deve essere aperto. Eventuali apparecchi difettosi devono essere fatti pervenire alla sede competente. La progettazione degli impianti e la messa in servizio delle apparecchiature devono sempre rispettare le norme e le direttive cogenti del paese in cui i prodotti saranno utilizzati. Il bus KNX permette di inviare comandi da remoto agli attuatori dell'impianto. Verificare sempre che l'esecuzione di comandi a distanza non crei situazioni pericolose e che l'utente abbia sempre segnalazione di quali comandi possono essere attivati a distanza.

Si fa notare che, prima del download del programma applicativo ETS, i relè dei dispositivi ACT e MFB sono interbloccati: l'attivazione di un'uscita inibisce l'azionamento di qualsiasi altra. Lo scopo è evitare il comando accidentale di più relè in contemporanea, così da poter evitare il più possibile eventuali danneggiamenti dei carichi a loro collegati. È possibile cambiare questa configurazione solo al download del programma applicativo, con una configurazione differente a tapparella/veneziana.

Nell'utilizzo di azionamenti per veneziane/tapparelle con fine-corsa meccanici o elettronici, si consiglia la connessione di un solo motore per canale attuatore. Verificare sempre la taratura dei finecorsa a bordo dei motori di tapparelle e veneziane.

**SCHEMA CABLAGGIO ATTUATORE**

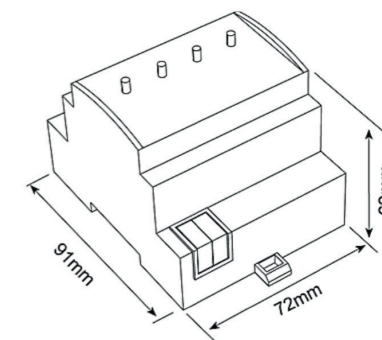
Cablaggio carichi generici

**Smaltimento:**

Il simbolo del cassonetto barrato indica che il prodotto alla fine della propria vita utile deve essere raccolto separatamente dagli altri rifiuti. Al termine dell'utilizzo, l'utente dovrà farsi carico di conferire il prodotto ad un idoneo centro di raccolta differenziata oppure di riconsegnarlo al rivenditore all'atto dell'acquisto di un nuovo prodotto. L'adeguata raccolta differenziata per l'avvio successivo dell'apparecchiatura dimessa al riciclaggio contribuisce ad evitare possibili effetti negativi sull'ambiente e sulla salute e favorisce il reimpiego e/o riciclo dei materiali di cui è composta l'apparecchiatura.

**BX-ACT04****Attuatore carichi KNX – 4 uscite x 16A****KNX Switch Actuator – 4 outputs x 16A****SCHEDA TECNICA / DATASHEET**

IT GB

**Blumotix s.r.l.**

Via Bedazzo, 2 | 48022 Lugo (RA) Italy  
 assistenza tecnica Tel. 0545.1895254  
[www.blumotix.it](http://www.blumotix.it)

**BX-ACT04****KNX Switch Actuator – 4 outputs x 16A****Product description and operation:**

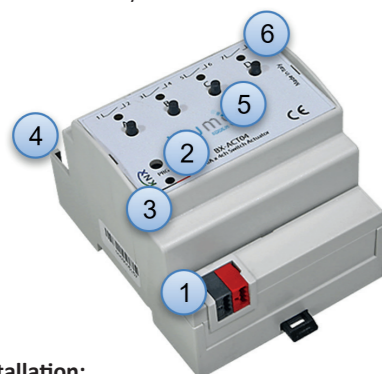
BX-ACT04 is a 4-channel actuator to be mounted on a DIN bar for independent switching of loads via the relay contacts.

The 230 V switching output can be controlled by the front buttons. A green LED indicates the status of the channel. It is equipped with 16A bistable relays with contacts connected directly on the terminals, without phase sharing. The screw terminals can accommodate cable sections up to 5 mm<sup>2</sup>.

The relays used withstand a starting current (Inrush Current) up to 320A in the first 1,2ms, therefore they are particularly suitable in the piloting of inductive loads typical of fluorescent or neon lamps.

**Operative Parts:**

- (1) KNX connector
- (2) Programming button
- (3) Red LED for KNX programming status
- (4) Terminals for connection of electrical loads
- (5) Buttons for manual control
- (6) Green LED relay status indicator

**Installation:**

- (1) Place the actuator on 35mm DIN bar
- (2) Connect the actuator to the KNX line.
- (3) Connect the loads to the terminal block as described by electrical diagram
- (4) Provide KNX power and download ETS program

**ETS application program:**

See Blumotix website: [www.blumotix.it](http://www.blumotix.it)

Maximum number of groups: 200

This is the maximum number of different group addresses the device can memorize.

Maximum number of associations: 200

This is the maximum number of associations between communication objects and group addresses the device can store.

**Technical data****Power Supply:**

Via bus EIB/KNX cable 21 ÷ 32 V dc  
Current consumption ≤ 17 mA

**Relay Outputs:**

Rated voltage 230 V ac  
Rated current (each output) 16 A  
AC1 rating (cos φ = 0,85) 6 A  
AC3 rating (cos φ = 0,45) 6 A  
24 V dc switching current (resistive load): 10A  
Inrush Current: 320 A/1,2 ms

**Loads table:**

Incandescent lamps	max. 8 A
Fluorescent lamps without P.F. correction	max. 10 A
Halogen lamps with inductive transformer	max. 6 A
Halogen lamps with electronic transformer	max. 6 A
LED lamps	max. 400 W
Rated power of the motor	1119 W (1,5 HP)

**Mechanical data:**

Case: PC-ABS  
Dimensions: 4 DIN modules

**Electrical Safety:**

Protection degree: IP20 (EN 60529)  
Bus - safety extra low voltage: SELV 21 ÷ 32 V dc  
Reference standards: EN 63044-3, EN 50428  
Compliant with low voltage directive 2014/35/EU

**Electromagnetic compatibility:**

Reference standards: EN-50428, EN 63044-5-2, EN 63044-5-3  
Compliant with electromagnetic compatibility directive 2014/30/EU

**Environmental Specification:**

Reference standards: EN 50491-2  
Operating temperature: -5 °C ÷ +45 °C  
Storage temperature: -20 °C ÷ +55 °C  
Relative humidity (not condensing): max. 93%  
Installation environment: indoor, dry places

**Certifications:** KNX**Terminals and connections:**

Maximum cable tightening diameter: 5 mm<sup>2</sup>

**Symbols used in the device marking:**

	KNX registration/certification logo
	Communication system with twisted pair cables, type 1. The devices operate and communicate with each other on the same KNX/EIB bus line
	System-Mode, EIB specifics.
	Number of relays/outputs on the device
	Relay contacts with 'micro-gap' type construction
	Clamping tool size for relay outputs terminal block, shear screwdriver
	Tightening torque referred to the terminal block relay outputs
	Recommended stripping length of KNX rigid bus conductor
	Protection degree of the device
	The symbol indicated that the device, at the end of its useful life, must be collected separately from other waste
	European CE mark of conformity

**Installation instructions:**

The device may be used for permanent indoor installations in dry locations.

The device must be installed in low voltage distribution panels, ensuring the IP20 degree of protection through the appropriate covers supplied to the electrical panels, so that only the front panel is accessible.

The device must be mounted and commissioned by an authorized installer. The applicable safety and accident prevention regulations must be observed.

The device must be installed keeping a minimum distance of 4 mm between non-SELV voltage lines (230V) and cables connected to the EIB/KNX bus.



The device is intended to be connected to a KNX network installed within an equipotential grounding system.

The length of the bus line between the actuator and the power supply shall not exceed 350 metres.

The length of the bus line between two KNX devices shall in any case not exceed 700 metres.

To avoid unwanted electrical noises and surges, do not create loop circuits.

The unused conductors of the bus cable should never come into contact with elements under voltage or the ground conductor, same rule for the shield and internal core if present.

Protect the connections of each output with a 16A max. circuit breaker connected upstream. The relay output consists of two terminals, it is not allowed to use different stages on the device.

The device must not be opened. Any faulty devices should be returned to manufacturer.

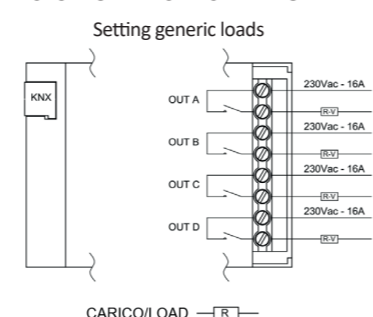
For planning and construction of electric installations, the relevant guidelines, regulations and standards of the respective country are to be considered.

KNX bus allows you to remotely send commands to the system actuators.

Always make sure that the execution of remote commands do not lead to hazardous situations, and that the user always has a warning about which commands can be activated remotely.

Please note that, before downloading the ETS application program, the factory setting of the relays on the devices ACT and MFB provides the configuration of interlocking: the activation of one output inhibits the activation of the others. The aim is to avoid the accidental command of multiple relays at the same time, so that any damage to the connected loads can be ruled out. With this setting you can operate only one channel at a time while using buttons.

While using blind/roller shutter drives with mechanical or electronic limit switches, we recommend the connection of only one motor per actuator channel. Always check the calibration of the mechanical limit switches of roller shutters and blinds motors.

**ACTUATOR ELECTRICAL DIAGRAM****Disposal:**

The crossed-out bin symbol on the equipment or packaging means the product must not be included with other general waste at the end of its working life. The user must take the worn product to a sorted waste centre, or return it to the retailer when purchasing a new one. An efficient sorted waste collection for the environmentally friendly disposal of the used device, or its subsequent recycling, helps avoid the potential negative effects on the environment and people's health, and encourages the re-use and/or recycling of the construction materials.

